

# RAPTOR 4E elektrisk självugande avloppspump

Artikelnr	Beteckning
117290	RAPTOR 4E:5,5/3x400/690/DN100

## Installation

Vikt	900,0 kg
Ansl. ut	DN100

## Övrigt

Max Tryck	15 mVp
Max Flöde	145,0 m <sup>3</sup> /tim

## Elektrisk Data

Effekt	5,50 kW
Spänning	400/690

För tillfällig förbipumpning av dagvatten/avloppsvatten. Frekvensomriktare för konstant nivåhållning. Levereras med skyddsram och ljudisolering.

Tillfällig hantering av dagvatten/förbipumpning av orensat kommunalt avloppsvatten har sina egna nyanser som gör det till ett specialistområde.

Våra pumpar finns i en rad olika storlekar med anslutningar för att täcka de flesta tänkbara behov som kan uppstå vid tillfällig omdirigering av dagvatten, kommunalt avlopp m.fl.

Pumparna är torrurpställda och monterade på modulbyggda ramar. Självugande (självevakuerande) tekniken består av en eldriven Claw vacuum pump (klovakuumpump) som är en effektiv och pålitlig pumptyp, som stänger av sig själv (detta är inställbart) när vatten når pumphuset – dvs att all luft har evakuerats. Tillsammans med konstant nivåhållning med varvtalsreglering av motorn mot nivågivare i realtid, möjliggörs underhållsfri, helt autonom drift.

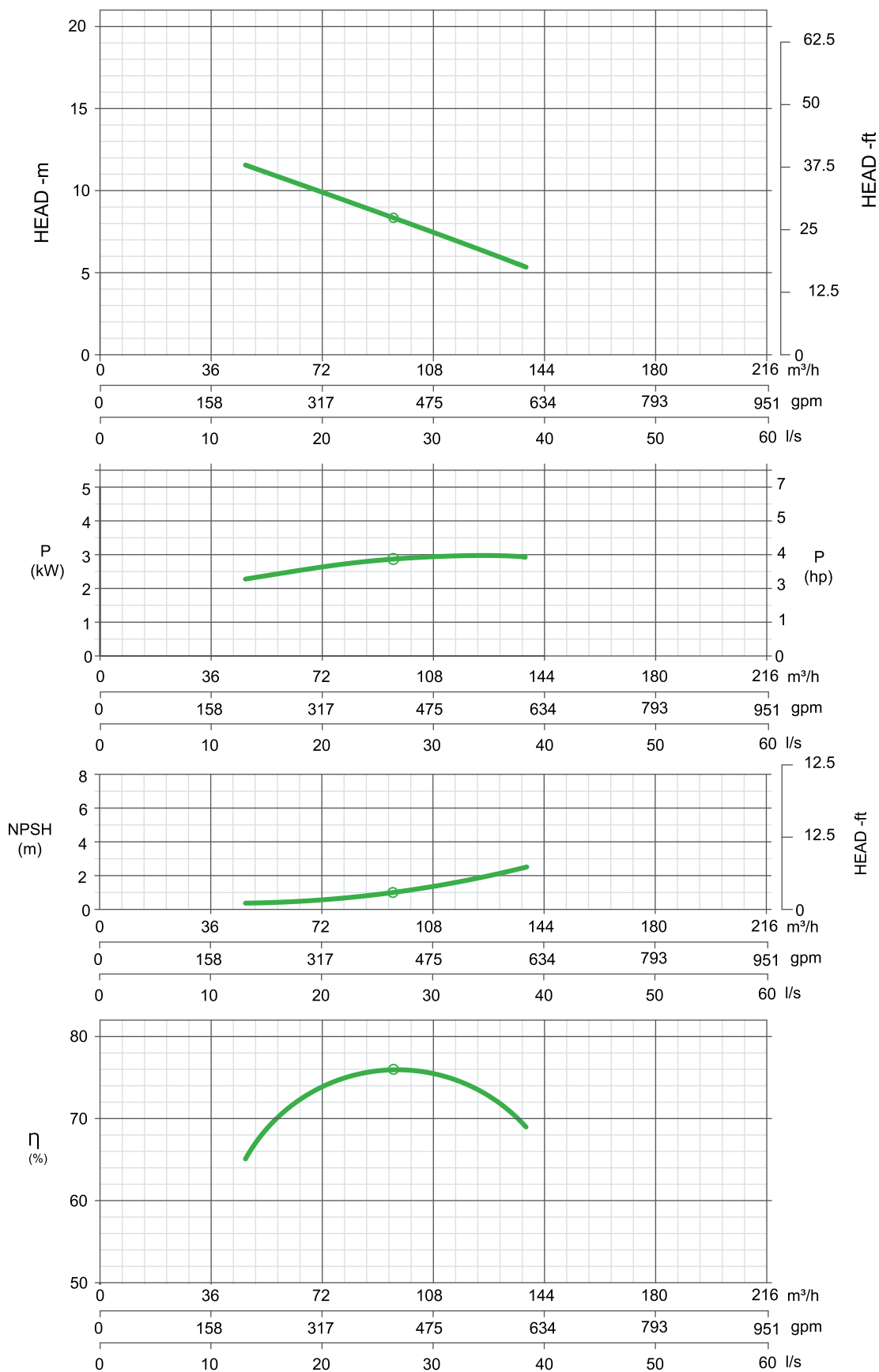
### Snabbfakta:

- Högeffektiv design för minskade driftkostnader
- Oändlig torrkörningskapacitet
- Vakuumpump som autoavstängning
- Automatisk stopp/start
- Fjärrövervakning



**Curves at Speeds:**

**1438 rpm**



**Note:** Pump power P include mechanical seal friction and bearing frame losses, from a run in bearing frame.  
(Testing according ISO 9906:2012-38)

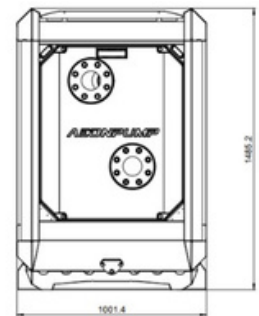
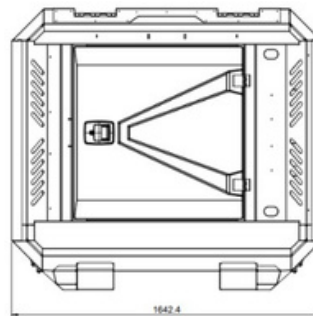
## Features and Competitive Edge

Type: **RAPTOR 4E**  
Connection size: **4"**

Frame LxWxH: **1634x990x1482 mm**  
Dry weight: **900 kg**

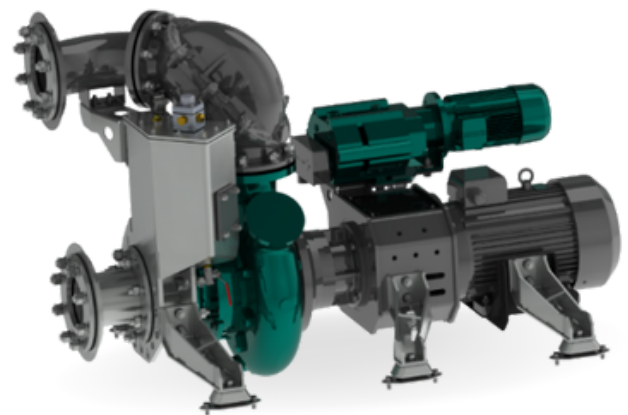
Designed for heavy duty applications.  
Sewage bypass, drainage and dewatering:

- Extended maintenance intervals;
- High-grade parts of superior quality;
- Online telemetry and remote access capability;
- Unsurpassed efficiency values that set the industry standard.



## Pump Technical Specification

**Pump** Max. flow: **145 m<sup>3</sup>/h**  
Max. pressure: **15 m**  
Impeller type: **Screw impeller**  
Solids handling: **75 mm**  
Temperature: **max. 40°C**  
Wear Ring: **GG20 (0.6020)**  
Shaft: **1.4021**  
Shaft Sealing: **WC/SiC/NBR**  
O-Rings: **NBR**  
Casing: **GG25 (0.6025)**  
Impeller: **GGG60 (0.7060)**  
Suction Liner: **GG20 (0.6020)**  
Suction liner adjustable by external regulation screws.



**Electric Motor** Power: **5.5 kW**  
Rated Voltage: **400/690V 50Hz**  
Rotation speed: **1438 rpm**  
Standard: EC Directive **2005/32**

---



**Priming System** Pump type: **dry claw vacuum pump**  
Air handling capacity: **60 m3/h**  
Max. vacuum: **9.0 m**  
Electric motor: **1.3 kW**  
Floatbox: **Hot dip galvanized Steel**  
Non-return valve: **Ductile iron GJS400**  
Check valve ball: **Rubber NBR**



## Electrical Motor Controller Options

**Standard** Frequency converter

AEONPUMP Software  
Automatic level control  
Two float switch  
Hydrostatic level sensor \*  
SMS alarm system \*  
Online telemetry \*

\*Optional

---



**Retro** Star Delta

Dual float switches  
Phase control  
Hour meter  
Socket 32 A



## Frame Options

**Silent Canopy** Canopy type: **Stackable**  
Material: **Hot dip galvanized steel**  
Dimensions LxWxH: **1634x990x1482 mm**  
Lifting point: **Single lifting point**  
Forklift pockets: **Installed**

---



**Open Canopy** Canopy type: **Stackable**  
Material: **Hot dip galvanized steel**  
Dimensions LxWxH: **1634x990x1482 mm**  
Lifting point: **Single lifting point**  
Forklift pockets: **Installed**

